

KARTA GWARANCYJNA

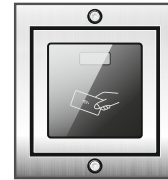
1. Firma Wena z siedzibą w Warszawie, udziela gwarancji na zakupione produkty 24 miesiące od daty zakupu, umieszczonej na niniejszej Karcie Gwarancyjnej i dokumentacji zakupu.
2. Usterki produktu ujawnione w okresie gwarancji będą usuwane bezpłatnie w ciągu 21 dni roboczych od daty przyjęcia produktu do punktu przyjmowania reklamacji
3. Użytkownikowi przysługuje prawo wymiany produktu na nowy, jeżeli:
 - w okresie gwarancji wykonano cztery istotne naprawy, a produkt nadal wykazuje usterki;
 - po stwierdzeniu, że wystąpiła usterka niemożliwa do usunięcia. Przy wymianie produktu na nowy potrąca się równowartość brakujących lub uszkodzonych przez Użytkownika elementów (tak że opakowania) i koszt ich wymiany
4. Użytkownik dostarcza uszkodzony sprzęt na własny koszt do punktu serwisowego
5. Gwarancja nie obejmuje obniżania się jakości urządzenia spowodowanego normalnym procesem zużycia i poniższych przypadków:
 - niewłaściwym lub niezgodnym z instrukcją obsługi użytkowaniem produktu;
 - użytkowaniem lub pozostawieniem produktu w nieodpowiednich warunkach (nadmierna wilgotność, zbyt wysoka lub niska temperatura, nasłonecznienie itp.), odmiennych warunków konserwacji i eksploatacji zamieszczonych w instrukcji obsługi produktu;
 - uszkodzeń mechanicznych, chemicznych, termicznych;
 - uszkodzeń spowodowanych działaniem sił zewnętrznych np. przepięcia w sieci elektrycznej, wyładowania atmosferyczne, powódź, pożar;
 - uszkodzenie powstałe na skutek niewłaściwego zainstalowania urządzenia niewłaściwego przechowywania urządzenia lub napraw wykonanych przez osoby nieupoważnione;
 - uszkodzenie powstałe na skutek podłączenia niewłaściwego napięcia lub polaryzacji.
6. Gwarancja straci ważność w skutek:
 - zerwania lub uszkodzenia plomb gwarancyjnych;
 - podłączenia dodatkowego wyposażenia, innego niż zalecane przez producenta produktu;
 - przeróbek i zmian konstrukcyjnych produktu oraz napraw wykonanych poza punktem serwisu Wena;
 - Karta gwarancyjna lub numery seryjne zostały zmienione, zamazane lub zatarte;
7. Karta Gwarancyjna jest ważna tylko z wpisaną datą sprzedaży potwierdzonymi pieczęcią i podpisem sprzedawcy.
8. Warunkiem wykonania naprawy jest dostarczenie towaru z niniejszą Kartą Gwarancyjną oraz dowodem zakupu.
9. Punkt przyjmowania reklamacji:

Firma Handlowa Wena
 Al. Jerozolimskie 311
 05-816 Reguły
 tel.: 22 8174008
 tel./fax: 22 8370286
 e-mail: biuro@vidos.pl
 www.vidos.pl

Instrukcja obsługi

Kontrola dostępu ZS600A

vidos



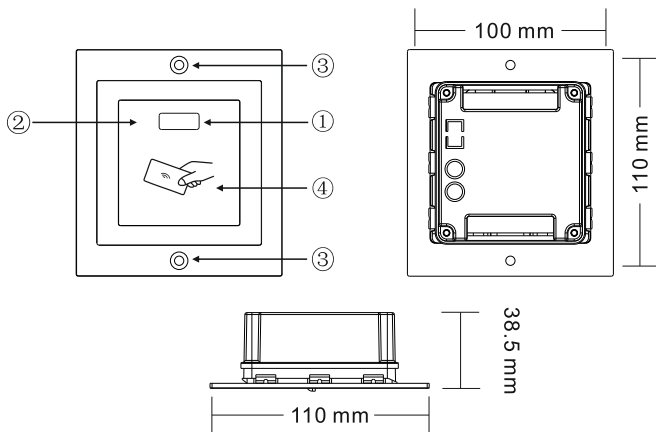
CE RoHS

W20190329

ZS600A

Kontroler dostępu z czytnikiem kart zbliżeniowych

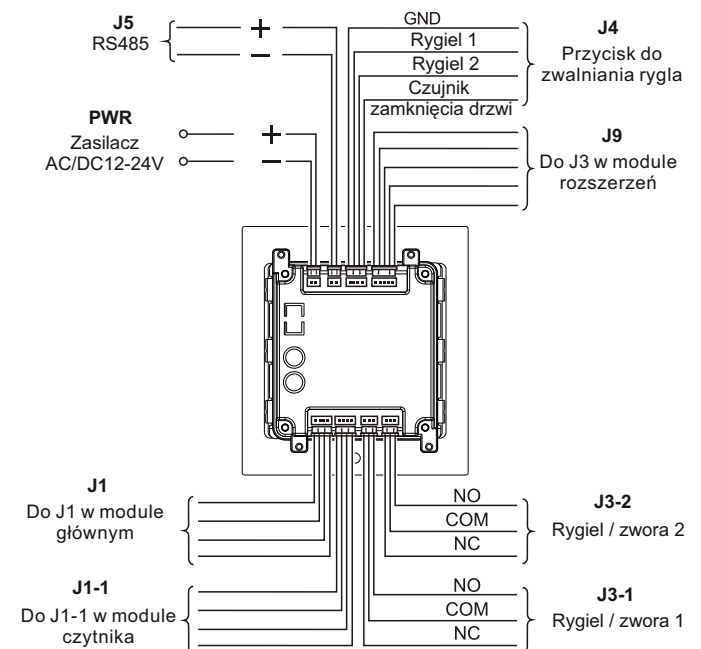
► Opis



Nr	Opis	Nr	Opis
①	LED	③	Śruba
②	Odbiornik IR	④	Antena

Dane techniczne	
Zakres temperatur pracy: -20°C~50°C	Typ Karty: Unique 125kHz
Wilgotność: <95%	Pojemność: 1010 tagów
Zasilanie: DC/AC 12-24V	Częstotliwość: 125KHz
Pobór prądu w czasie pracy: 120mA	Zasięg czytnika: ok. 5cm.
W stanie czuwania: 90mA	Obsługa 2 stref

► Schemat połączeń



PWR: zasilacz DC12V-14,5V + : czerwony - : czarny
 J5: RS485
 J4: dodatkowy przycisk zwalniania rygla
 J9: do J3 w module rozszerzeń
 J1: do J1 w module głównym
 J1-1: do J1-1 w module czytnika
 J3-1: rygiel lub zwora - strefa 1
 J3-2: rygiel lub zwora - strefa 2

► Programowanie zamka z czytnikiem kart ZS600A



WAŻNE
Programowanie urządzenia odbywa się za pomocą pilota PL12 dołączonego do urządzenia.

Czytnik zbliżeniowy ZS600 obsługuje 2 strefy.
Maksymalna ilość użytkowników: 1000 (Strefa I) ; 10 (Strefa II).

Kod administratora

Fabryczny, początkowy kod administratora ustawiony jest na: **1|2|3|4**
Pamiętaj aby zmienić ten kod na swój własny.

- 1. Wejście w tryb programowania** (Skieruj pilot PL12 na diodę led)
→ Wpisz **dwukrotnie** kod administratora **1|2|3|4** (led świeci na żółto)
Jesteś w trybie administratora.
Jeżeli nie zostanie wykonana żadna czynność, urządzenie automatycznie opuści tryb programowania po 30 sekundach.
- 2. Ustawianie długości kodu administratora (FABRYCZNIE 4 CYFROWY)**

Czytnik umożliwia ustawienie kodu o długości od 2 do 6 cyfr. Aby zmienić długość kodu

- Wejść w tryb programowania przy użyciu pilota PL12.
- Wybierz **9** (led miga na żółto)
- Wybierz **04** - usłyszysz długi dźwięk (led miga na żółto)
Wprowadź cyfrę od **2** do **6** określającą długość kodu administratora (np. wybranie **2** określi długość kodu na dwie cyfry i umożliwi zaprogramowanie kodu w zakresie od 00-99. Wybranie **5** umożliwi ustawienie kodu pięciocyfrowego w zakresie 00000-99999.
- Długi dźwięk potwierdza poprawnie wykonaną zmianę długości kodu.
Jeśli wprowadzona długość kodu jest taka sama jak wcześniej zapisana w urządzeniu, wtedy usłyszysz 3 krótkie dźwięki. Wybierz inną długość kodu.
- Aby wyjść z trybu programowania wybierz **#** (led świeci na niebiesko)

Po zmianie długości kodu, wszystkie zaprogramowane karty użytkowników zostaną skasowane

3. Zmiana kodu administratora

- Wejść w tryb administratora
- Wybierz **3**, żółta dioda led miga
- Wprowadź **dwukrotnie** nowy kod administratora (długość nowego kodu musi być taka sama jak poprzedniego)
- Długi dźwięk potwierdza poprawnie wykonaną zmianę
wyjście z trybu programowania, dioda led świeci na niebiesko

3

Aby ustawić czas otwarcia dla strefy I (skieruj pilot PL12 na diodę led)

- Wejść w tryb programowania i wybierz **1**, led miga na żółto
- Wprowadź liczbę od 00 - 99 oznaczającą czas otwarcia w sekundach (wybierając 00 ustalasz bistabilny tryb pracy. Patrz przypis na str.16)
- Po wpisaniu czasu usłyszysz długi dźwięk, dioda led świeci na żółto
- **#**Wyjście z trybu programowania

Aby ustawić czas otwarcia dla strefy II

- Wejść w tryb programowania i wybierz **5**, led miga na żółto
- Wprowadź liczbę od 00 - 99 oznaczającą czas otwarcia w sekundach (wybierając 00 ustalasz bistabilny tryb pracy. Patrz przypis na str.16)
- Po wpisaniu czasu usłyszysz długi dźwięk, dioda led świeci na żółto
- **#**Wyjście z trybu programowania

9. Przywracanie zapomnianego kodu administratora

- Wyłącz zasilanie .
- Włącz zasilanie. W czasie gdy dioda LED 6 x miga na zielono, wciśnij **#**
Długi dźwięk oznacza poprawne zresetowanie hasła.

Jeżeli długość hasła została zmieniona na 2 cyfrowe, po przywróceniu będzie to **1|2**, trzycyfrowe **1|2|3** lub domyślne **1|2|3|4**

HASŁO WPISUJ DWUKROTNIE

10.Usuwanie wszystkich kart użytkowników

- Wejść w tryb programowania i wybierz **8**, led miga na żółto
- Wprowadź 88, usłyszysz 6 krótkich i 1 długi dźwięk, dioda led świeci na żółto.
- **#** Powrót do trybu czuwania. Pamięć kart została wyczyszczona

11. Przywracanie ustawień fabrycznych

- Wejść w tryb programowania i wybierz **8**, led miga na żółto
- Wprowadź 99, dioda led świeci na żółto.
Usłyszysz długi a następnie krótki dźwięk, dioda led 6x miga na zielono.
- Ustawienia fabryczne zostały przywrócone, led świeci na niebiesko

WAŻNE

- Urządzenie sygnalizuje otwarcie wejścia za pomocą diody led.
Otwarte strefa I - dioda świeci kolorem **zielonym**
Otwarte strefa II - dioda świeci kolorem **czerwonym**
- **Czujnik zamknięcia drzwi** zadziała w sytuacji gdy użytkownik skorzysta z wejścia w czasie krótszym niż pozwala na to działanie rygla. Po zamknięciu wejścia czujnik automatycznie odcina dopływ prądu do elektrozamka. (funkcja dostępna wyłącznie dla strefy I)
- Jeżeli wprowadzona zostanie błędna komenda, usłyszysz 2 krótkie dźwięki. Urządzenie samoczynnie powróci do trybu czuwania po 30 sekundach.
- Jeżeli 5 krotnie zbliżona zostanie niewłaściwa karta, czytnik zostanie zablokowany na 60 sekund.

5

4. Dodawanie użytkownika strefy I

- Wejść w tryb programowania, dioda led miga na żółto
- Wpisz numer użytkownika (od 000 do 999) dioda led świeci na zielono (jeśli świeci na czerwono, numer jest już zajęty, naciśnij **#|#** aby powrócić i dodaj użytkownika o innym numerze).
- Zbliżyć kartę / brelok do czytnika, krótki i długi dźwięk potwierdza dodanie karty
- **#|#** wyjście z trybu programowania.

5. Dodawanie użytkownika strefy II

- Wejść w tryb programowania i wybierz **4** (led miga na żółto)
- Wprowadź dwucyfrowy numer użytkownika (od 00 do 09), led świeci na zielono (jeśli świeci na czerwono, numer jest już zajęty, naciśnij **#|#** aby powrócić i wprowadź inny numer).
- Zbliżyć kartę / brelok do czytnika, jeden krótki oraz długi dźwięk oznacza poprawne dodanie karty
- **#|#** wyjście z trybu programowania.

6. Usuwanie użytkownika strefy I

- Wejść w tryb programowania
- Wprowadź numer użytkownika, którego chcesz usunąć (od 00 do 09), led świeci na zielono
- Wybierz **4** aby skasować kartę przypisaną dla użytkownika
- **#|#** Powrót do trybu czuwania

7. Usuwanie użytkownika strefy II

- Wejść w tryb programowania i wybierz **4**
- Wprowadź numer użytkownika, którego chcesz usunąć (od 00 do 09) dioda led świecąca na czerwono oznacza, że pod tym numerem jest zaprogramowany użytkownik
- Wybierz **4** aby skasować kartę przypisaną dla użytkownika
- **#** Powrót do trybu czuwania

8. Czas otwarcia wejścia

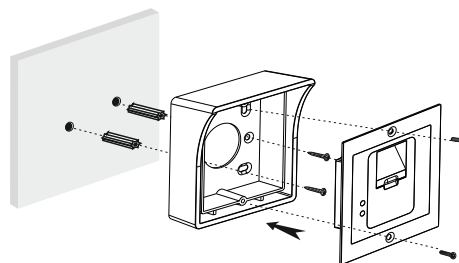


WAŻNE: Ustawienie czasu na 00 powoduje przejście w tryb bistabilny. Zbliżenie karty/breloka do czytnika skutkuje załączeniem przełącznika do czasu ponownego zbliżenia karty. Umożliwia to np. otwarcie wejścia na czas godzin pracy. Po zakończeniu pracy ponownie przykładamy kartę /brelok do czytnika i przełącznik zostaje wyłączony. (należy zastosować odpowiedni elektrozaczep umożliwiający tak długą pracę, większość ma dopuszczalny czas ciągłej pracy ok. 30 min.)

4

Instalacja

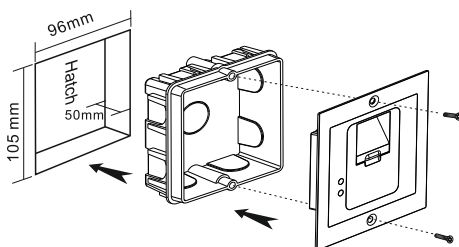
Instalacja natynkowa



Uwaga!

Komplet nie zawiera osłony natynkowej D600B1.

Instalacja podtynkowa



6