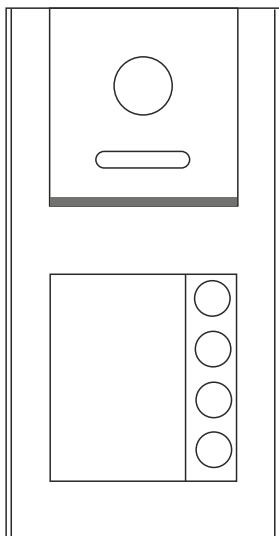


V I D O S



S11-1 / S11-2 / S11-3 / S11-4

Seria stacji bramowych 1-4 abonentów

ZASTRZEŻENIA PRAWNE

Opisywany produkt wraz z jego sprzętem i oprogramowaniem sprzętowym jest kompletny. Nie udzielamy gwarancji w odniesieniu do wartości handlowej urządzenia, jego zadowalającej jakości, przydatności do określonego celu i nienaruszenia praw osób trzecich. Firma Vidos, jej dyrektorzy, kierownicy, pracownicy lub dystrybutorzy nie ponoszą odpowiedzialności za szkody, w tym między innymi za szkody z powodu utraty zysków biznesowych, przerw w działaniu sprzętu lub utraty danych czy dokumentacji z wiązanych z używaniem tego produktu, nawet jeśli nasza firma została powiadomiona o możliwości wystąpienia takich szkód. W przypadku produktu z dostępem do internetu korzystanie z produktu odbywa się całkowicie na własne ryzyko. Nasza firma nie ponosi odpowiedzialności za nieprawidłowe działanie, naruszenie prywatności lub inne szkody wynikające z cyberataków, ataków hakerów, wirusów lub innych zagrożeń bezpieczeństwa internetowego; jednak w razie potrzeby zapewniamy niezbędne wsparcie techniczne. Nasza firma nie ponosi odpowiedzialności za użycie tego produktu do celów niezgodnych z prawem. W przypadku jakichkolwiek konfliktów między niniejszą instrukcją a obowiązującym prawem, pierwszeństwo ma to ostatnie.

W razie jakichkolwiek pytań prosimy o kontakt z działem serwisu firmy Vidos. Dane kontaktowe znajdują się na stronie Vidos.pl w zakładce „kontakt „ lub na ostatniej stronie niniejszej instrukcji.

DEKLARACJA ZGODNOŚCI UE

Niniejszy produkt oraz - w stosownych przypadkach - dostarczone akcesoria są również oznaczone "CE" i zgodne z obowiązującymi zharmonizowanymi normami europejskimi wymienionymi w dyrektywie EMC 2014/30/EU, dyrektywie LVD 2014/35/EU, dyrektywie RoHS 2011/65/EU.

2012/19/EU (dyrektywa WEEE): Produkty oznaczone tym symbolem nie mogą być utylizowane jako nieposortowane odpady komunalne w Unii Europejskiej. Aby zapewnić odpowiedni recykling, należy zwrócić ten produkt do lokalnego dostawcy po zakupie równoważnego nowego sprzętu lub zutylizować go w wyznaczonych punktach zbiórki.

Aby uzyskać więcej informacji, zobacz: www.recyclethis.info

NIEBEZPIECZEŃSTWA

- Temperatura pracy urządzenia wynosi od -30° C do 50° C.
- Wszystkie operacje elektroniczne powinny być ściśle zgodne z przepisami bezpieczeństwa elektrycznego, przepisami przeciwpożarowymi i innymi powiązanymi przepisami w danym regionie.
- Należy używać zasilacza dostarczonego przez renomowaną firmę. Pobór energii nie może być mniejszy niż wymagana wartość.
- Upewnij się, że zasilanie zostało odłączone przed podłączeniem, zainstalowaniem lub demontażem urządzenia.
- Jeśli produkt jest instalowany na ścianie lub suficie, urządzenie musi być stabilne.
- Jeśli z urządzenia wydobywa się dym, nieprzyjemny zapach lub hałas, natychmiast wyłącz zasilanie i odłącz kabel zasilający, a następnie skontaktuj się z serwisem.
- Jeśli produkt nie działa prawidłowo, skontaktuj się ze sprzedawcą lub najbliższym centrum serwisowym. Nigdy nie próbuj samodzielnie rozmontowywać urządzenia. (Nie ponosimy odpowiedzialności za problemy spowodowane przez nieautoryzowane naprawy lub konserwacje.)

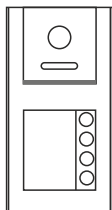
OSTRZEŻENIA

- Nie upuszczaj urządzenia ani nie poddawaj go wstrząsom i nie wystawiaj go na działanie wysokiego promieniowania elektromagnetycznego. Unikaj instalacji urządzenia na powierzchniach drgań lub w miejscach narażonych na wstrząsy (może to spowodować uszkodzenie sprzętu).
- Nie umieszczaj urządzenia w bardzo gorącym miejscu (sprawdź specyfikacje urządzenia w celu potwierdzenia właściwej temperatury pracy), w miejscach skrajnie zimnych, wysoce zakurzonych i nie wystawiaj go na działanie wysokiego promieniowania elektromagnetycznego.
- Nie kieruj urządzenia na słońce ani na bardzo jasne miejsca. W innym przypadku może wystąpić niepożądane holo lub rozmazanie (co nie jest wadą), a także obniżenie wytrzymałości czujnika ruchu w tym samym czasie.
- Używaj miękkiej i suchej ściereczki do czyszczenia powierzchni wewnętrznych i zewnętrznych pokrywy urządzenia, nie używaj alkalicznych detergentów.
- Zachowaj wszystkie opakowania po rozpakowaniu do wykorzystania w przyszłości. Transport bez oryginalnego opakowania może spowodować uszkodzenie urządzenia i prowadzić do dodatkowych kosztów.
- Gwarancja nie dotyczy wad produktu i usterek powstałych w wyniku niewłaściwego montażu (w sprzeczności z niniejszym dokumentem).
- Gdy nie zostaną spełnione odpowiednie warunki montażu, woda może dostać się do wnętrza urządzenia i uszkodzić elektronikę.

1. SPIS TREŚCI

Zastrzeżenia prawne.....	1
Deklaracja zgodności UE.....	1
Niebezpieczeństwa i ostrzeżenia.....	2
1. Spis treści	3
2. Zawartość opakowania	4
3. Opis urządzeń	3
4. Schemat podłączenia	6
5. Montaż	7
5.1 Miejsce montażu	7
5.2 Montaż i podłączenie	7
6. Programowanie czytnika zbliżeniowego.....	8
7. Dane techniczne	9
8. Karta gwarancyjna.....	10

2. ZAWARTOŚĆ OPAKOWANIA



Śruby montażowe
KA M3,5 x 35 mm



Kółki rozporowe
M3,5 x 35 mm



Śruba
montażowa osłony panelu
zewnętrznego (torx)



Przewód
1 x ze złączem
2-pinowym



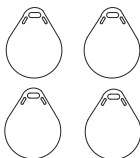
Przewód
1 x ze złączem
3-pinowym



Przewody:
4 x ze złączem
4-pinowym



1x brelok
do programowania
użytkowników



4x brelok dla zbliżeniowy
dla użytkowników



Klucz torx

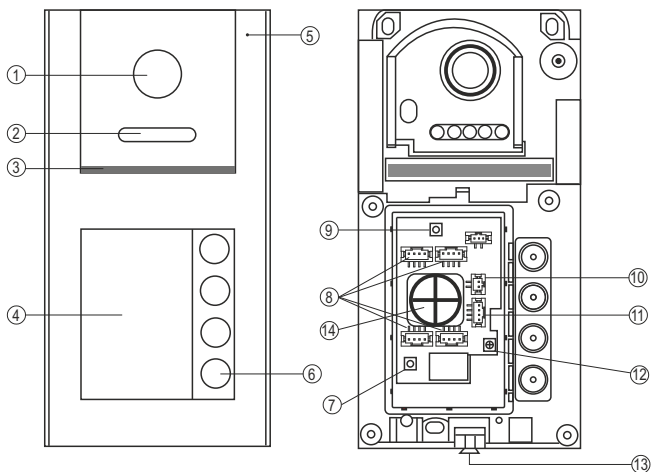


Podręcznik użytkownika

WAŻNE!

Zanim przystąpisz do montażu i użytkowania urządzenia prosimy o dokładne zapoznanie się z niniejszą instrukcją obsługi. Jeżeli pojawią się jakiegokolwiek problemy ze zrozumieniem jej treści prosimy o kontakt ze sprzedawcą urządzenia lub producentem. Samodzielny montaż urządzenia i jego uruchomienie jest możliwe pod warunkiem posiadania podstawowej wiedzy z zakresu elektroniki oraz używania odpowiednich narzędzi. Niemniej zalecane jest dokonywanie montażu urządzenia przez wykwalifikowany personel. Producent nie odpowiada za uszkodzenia mogące wyniknąć z nieprawidłowego montażu czy eksploatacji urządzenia, oraz z dokonywania samodzielnych napraw i modyfikacji.

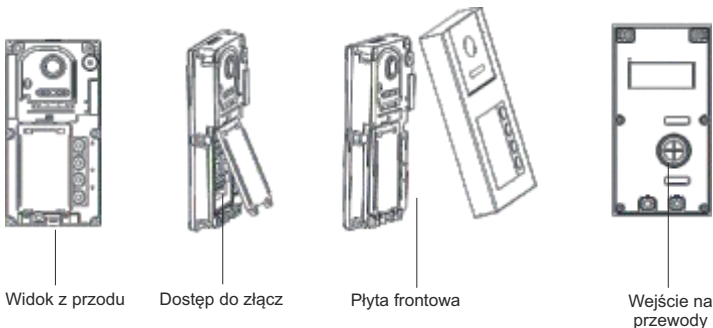
3. OPIS URZĄDZENIA



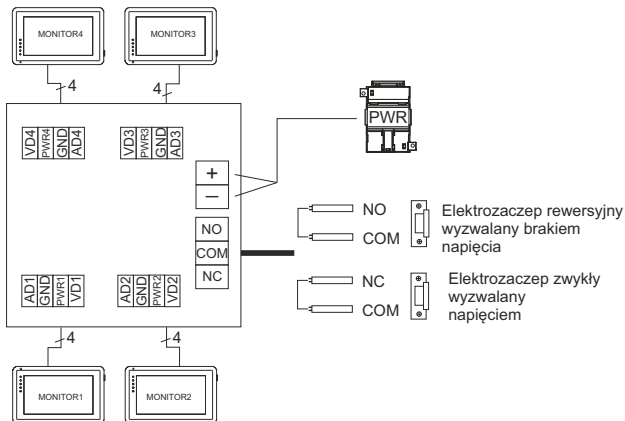
Lp.	Nazwa komponentu		
1	Kamera	8	Przewody połączeniowe z monitorami 1/2/3/4
2	Podświetlenie LED	9	Przełącznik standardu pracy AHD 1080P / CVBS
3	Głośnik	10	Zasilanie 12-14,5V DC
4	Czytnik zbliżeniowy / sztyl na nazwisko / płytki dostępu do złączy	11	Złącze elektrozaczepu NO /NC
5	Mikrofon	12	Regulacja głośności stacji bramowej
6	Przyciski wywołania	13	Śruba zabezpieczająca (torx)
7	Przycisk resetujący	14	Wodoszczelny przepust na przewody

3. OPIS URZĄDZENIA - ciąg dalszy

Dostęp do złączy zlokalizowany jest z przodu urządzenia pod płytką czytnika zbliżeniowego
Poniższy schemat przedstawia konstrukcję stacji bramowej



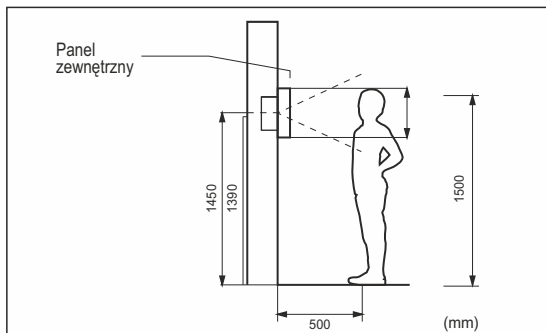
4. SCHEMAT PODŁĄCZENIA



WAŻNE!

Stacja bramowa podaje zasilaniem na niskoprądowy elektrozaczep DC12V do 300mA.
Dobierz sposób podłączenia do zastosowanego elektrozamka zgodnie ze schematem

5. MONTAŻ



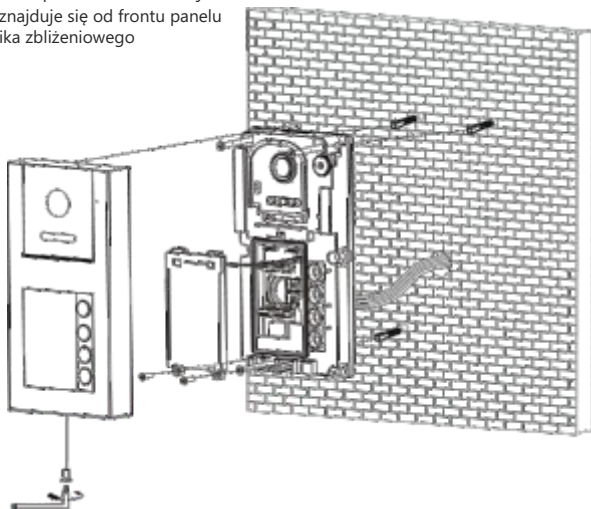
5.1 Miejsce montażu

Zalecana wysokość montażu panelu zewnętrznego to ok. 145cm od podłoża do oka kamery. Obiektyw nie jest regulowany

5.2 Montaż i podłączenie

Rysunek przedstawia sposób montażu stacji.

Dostęp do złączy znajduje się od frontu panelu pod płytką czytnika zbliżeniowego



6. PROGRAMOWANIE CZYTNIKA ZBLIŻENIOWEGO

W komplecie z urządzeniem użytkownik otrzymuje breloki zbliżeniowe do programowania i otwierania wejścia.



Brelok programujący



Breloki użytkowników

6.1 Programowanie breloka Master do dodawania użytkowników

- => Przyciśnij przycisk resetujący na płycie ze złączami. Usłyszysz 6 dźwięków
- => W czasie 8 sekund zbliż do czytnika kartę do programowania użytkowników (niebieską).
- Poprawne dodanie będzie potwierdzone dźwiękiem.
- => Po 10 sekundach urządzenie automatycznie opuści tryb programowania (długi dźwięk)

6.2 Dodawanie użytkownika czytnika zbliżeniowego

Możesz zaprogramować maksymalnie 40 tagów zbliżeniowych dla użytkowników

- => Zbliż do czytnika **niebieski** brelok do programowania użytkowników (4 krótkie dźwięki)
- => Zbliżaj do czytnika kolejno tagi użytkowników (poprawne dodanie potwierdzone dźwiękiem)
- => Jeżeli w czasie 10 sekund od ostatniej operacji nie wykonasz żadnego działania, urządzenie automatycznie opuści tryb programowania.

6.3 Usuwanie użytkowników czytnika zbliżeniowego

- => Przyciśnij przycisk resetujący na płycie ze złączami. (Zobacz opis na str.5)
- => 6 krótkich dźwięków potwierdza, że wszystkie tagi użytkowników zostały usunięte.
- Ta funkcja nie pozwala na usuwanie pojedynczych zapisów.**

6.4 Otwieranie wejścia zbliżeniowo

- => Zbliż do czytnika tag użytkownika - jeden krótki dźwięk potwierdza otwarcie wejścia
- => Próba otwarcia nieautoryzowanym tagiem komunikowana jest dwoma krótkimi dźwiękami

WAŻNE!

Pojemność czytnika - 40tagów / Standard RFID - UNIQUE 125KHz

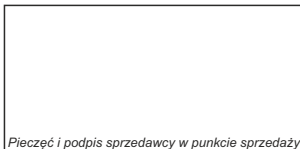
7. DANE TECHNICZNE

Kategoria	Opis
Obudowa	Aluminium / ABS / IP54
Kamera	AHD CMOS 1080p / kąt widzenia 130° szer.
Podświetlenie	LED IR (podczerwień)
Montaż	Natynkowy
Zasilanie	12-14,5V DC
Dostępne regulacje	Głośność rozmowy i dzwonka
Standard RFID	UNIQUE 125KHz
Pojemność czytnika	40 tagów / breloki, karty
Temperatura pracy	od -30°C do 50°C
Instalacja	4-żyłowa
Wymiary	176 mm (w) x 90 mm (sz) x 27 mm (g)
Klasa szczelności	IP54

8. KARTA GWARANCYJNA

Nazwa i model urządzenia

STACJA BRAMOWA S11



.....
Data sprzedaży

1. Firma Vidos udziela gwarancji na zakupione produkty na okres 36 miesięcy od daty zakupu, umieszczonej na niniejszej Karcie Gwarancyjnej i dokumencie zakupu.
2. Usterki produktu ujawnione w okresie gwarancji będą usuwane bezpłatnie w ciągu 21 dni roboczych od daty przyjęcia produktu do punktu serwisowego.
3. Użytkownikowi przysługuje prawo wymiany produktu na nowy, jeżeli:
 - > w okresie gwarancji wykonano cztery istotne naprawy, a produkt nadal wykazuje usterki;
 - > po stwierdzeniu, że wystąpiła usterka niemożliwa do usunięcia. Przy wymianie produktu na nowy potrąca się równowartość brakujących lub uszkodzonych przez Użytkownika elementów (także opakowania) i koszt ich wymiany
4. Użytkownik dostarcza uszkodzony sprzęt na własny koszt do punktu serwisowego
5. Gwarancja nie obejmuje obniżania się jakości urządzenia spowodowanego normalnym procesem zużycia i poniższych przypadków:
 - > niewłaściwym lub niezgodnym z instrukcją obsługi użytkowaniem produktu;
 - > użytkowaniem lub pozostawieniem produktu w nieodpowiednich warunkach (nadmierna wilgotność, zbyt wysoka lub niska temperatura, nasłonecznienie itp.) odmiennych warunków konserwacji i eksploatacji zamieszczonych instrukcji obsługi produktu;
 - > uszkodzeń mechanicznych, chemicznych, termicznych;
 - > uszkodzeń spowodowanych działaniem sił zewnętrznych np. przepięcia w sieci elektrycznej, wyładowania atmosferyczne, powódź, pożar;
 - > uszkodzenie powstałe na skutek niewłaściwego zainstalowania urządzenia niewłaściwego przechowywania urządzenia lub napraw wykonanych przez osoby nieupoważnione;
 - > uszkodzenie powstałe na skutek podłączenia niewłaściwego napięcia.
6. Gwarancja straci ważność w skutek:
 - > zerwania lub uszkodzenia plomb gwarancyjnych;
 - > podłączenia dodatkowego wyposażenia, innego niż zalecane przez producenta produktu;
 - > przeróbek i zmian konstrukcyjnych produktu oraz napraw wykonanych poza punktem serwisu Vidos;
 - > Karta gwarancyjna lub numery seryjne zostały zmienione, zamazane lub zatarte;
7. Karta Gwarancyjna jest ważna tylko z wpisaną datą sprzedaży potwierdzonymi pieczęcią i podpisem sprzedawcy.
8. Warunkiem wykonania naprawy jest dostarczenie towaru z niniejszą Kartą Gwarancyjną oraz dowodem zakupu.
9. Punkt serwisowy:

VIDOS Sp. z o.o.
ul. Sokołowska 44
05-806 Sokołów / k. Warszawy

tel. 22 8174008
e-mail: biuro@vidos.pl
www.vidos.pl

V I D O S

ul. Sokołowska 44
05-806 Sokołów k/ Warszawy
tel: +48 22 8174008
email: biuro@vidos.pl
www.vidos.pl